

MT - DEPARTAMENTO NACIONAL DE ESTRADAS DE RODAGEM

Misturas betuminosas a quente - ensaio Marshall

Norma rodoviária

Método de Ensaio

DNER-ME 043/95

p.01/11

RESUMO

Este documento, que é norma técnica, apresenta os procedimentos para a determinação da estabilidade e da fluência de misturas betuminosas de cimento asfáltico ou alcatrão, a quente, para uso em pavimentação, com agregado de tamanho de 25,4 mm máximo, por meio da aparelhagem Marshall. Apresenta definições, o preparo de corpos-de-prova e os procedimentos para a obtenção dos resultados.

ABSTRACT

This document presents the procedure for determination of the stability and flow of hot bituminous paving mixtures containing asphalt cement or tar, with aggregate up to 25,4 mm maximum size, by means of the Marshall apparatus. It presents definitions, test specimens preparation and procedures for obtaining results.

SUMÁRIO

- 0 Apresentação
- 1 Objetivo
- 2 Referências
- 3 Definições
- 4 Aparelhagem
- 5 Preparação de corpos-de-prova
- 6 Determinação da estabilidade e da fluência
- 7 Resultados

Anexo normativo

0 APRESENTAÇÃO

O presente documento é o resultado da revisão da DNER-ME 043/64, intitulada Ensaio Marshall para misturas betuminosas, com aperfeiçoamento técnico e adaptação à DNER-PRO 101/93, passando a designar Misturas betuminosas a quente - ensaio Marshall.

Macrodescriptores MT: ensaio, ensaio em laboratório, método de ensaio, material betuminoso

Microdescriptores DNER: ensaio, ensaio de laboratório, ensaio mecânico, mistura betuminosa

Palavras-chave IRRD/IPR: ensaio (6255), mistura betuminosa (4967), Marshall (6290),

Descritores SINORTEC: asfaltos, ensaio mecânico, ensaio de fluência

Aprovada pelo Conselho Administrativo do DNER em 29/11/95

Resolução nº 151/95/, Sessão nº CA/ 41/95.

Processo nº 51 100 005797/94-6

Autor: DNER/DrDTc (IPR)

Revisão e Adaptação da DNER-ME 043/64

à DNER-PRO 101/93.

1 OBJETIVO

Este Método fixa o modo pelo qual se determina a estabilidade e a fluência de misturas betuminosas usinadas a quente, utilizando o aparelho Marshall.

2 REFERÊNCIAS

2.1 Referências bibliográficas

No preparo desta Norma foram consultados os seguintes documentos:

- a) DNER-ME 043/64 - Ensaio Marshall para misturas betuminosas;
- b) AASHTO Designation T 245-82 (1986) - Resistance to plastic flow of bituminous mixtures using Marshall apparatus;
- c) ASTM D 1559/92 - Resistance to plastic flow of bituminous mixture using Marshall apparatus;
- d) NBR 12891 - Dosagem de misturas betuminosas pelo método Marshall.

3 DEFINIÇÕES

3.1 Estabilidade Marshall

Resistência máxima à compressão radial, apresentada pelo corpo-de-prova, quando moldado e ensaiado de acordo com o processo estabelecido neste método, expressa em N (kgf).

3.2 Fluência Marshall

Deformação total apresentada pelo corpo-de-prova, desde a aplicação da carga inicial nula até a aplicação da carga máxima, expressa em décimos de milímetro (centésimos de polegada).

4 APARELHAGEM

Aparelhagem necessária:

- a) prensa capaz de aplicar cargas até 39,2 kN (4000 kgf) com erro inferior de 24,5 N (2,5 kgf), mecânica ou manual, com embolo movimentando-se a uma velocidade de 5 cm por minuto, equipada com um anel dinamométrico com a capacidade de 22,2 kN (2265 kgf), com as sensibilidades de 44,5 N (4,5 kgf) até 4,45 kN (454 kgf) e de 111,2 N (11,34 kgf) entre 4,45 kN (454 kgf) e 22,2 kN (2265 kgf), equipado com um defletômetro, com graduação de 0,0025 mm, para medir encurtamentos e avaliação de carga;
- b) molde de compactação de aço, consistindo de anéis superior e inferior e de uma placa base. A placa base e o anel superior devem encaixar-se perfeitamente nas extremidades do anel inferior. São recomendados três moldes (Figura 1);
- c) repartidores de amostra de 1,3 cm e de 2,5 cm de abertura;
- d) estufa ou placa elétrica capaz de manter temperaturas até 200 °C, com variação de ± 2 °C;
- e) balança com capacidade de 5 kg, com resolução de 1 g, capaz de permitir pesagem hidrostática;
- f) bandeja metálica de cerca de 50 cm x 30 cm x 5 cm;

- g) extrator de corpo-de-prova, de aço, em forma de disco (Figura 1);
- h) peneiras de 25 - 19 - 9,5 - 4,8 e de 2,0 mm de abertura, inclusive tampa e fundo, de acordo com a DNER-EM 035/95; intitulada Peneiras de malha quadrada para análise granulométrica;
- i) colher de metal, com capacidade de (30-50) mL, possuindo cabo com cerca de 25 cm, semelhante a usada por jardineiro;
- j) aparelhagem para mistura, preferencialmente mecânica, que produza uma ação homogênea, na temperatura e tempo requeridos, e que a retirada da mistura seja simples, sem perda de material. Em caso de mistura manual, devem ser utilizados recipientes em aço estampado, em forma de calota esférica, fundo chato e munido de duas alças laterais, com capacidade de cerca de 5 litros;
- l) recipiente em aço estampado, cilíndrico, munido de asa lateral de material isolante térmico e bico vertedor. Capacidade de meio litro;
- m) termômetro de vidro com proteção ou termômetro de haste metálica com mostrador circular, graduado em 2 °C, de (10 a 200) °C, para medir temperaturas de agregado, betume e mistura betuminosa;
- n) termômetro graduado em 0,5 °C, de (20-70) °C, para medição em banho d'água ou ao ar;
- o) espátula de aço, com ponta arredondada, com lâmina de 18 cm de comprimento e 3 cm de largura;
- p) base de compactação de acordo com a Figura 2. Deve ser instalada em nível, perfeitamente estável, livre de vibração ou trepidação;
- q) soquete de compactação, de aço, com 4 540 g de massa e uma altura de queda livre de 45,72 cm. A face de compactação no pé do soquete é plana e circular (Figura 3). São recomendados dois soquetes;

Nota 1: O soquete de compactação deve possuir um "protetor de dedo".

- r) medidor de fluência, com graduações de 0,25 mm (Figura 4);
- s) paquímetro com exatidão de 0,1 mm;
- t) banho d'água, com capacidade para 9 (nove) corpos-de-prova, provido de uma prateleira plana e perfurada, 50 mm acima do fundo, para permitir a circulação de água por baixo dos corpos-de-prova. O nível d'água deve ficar, no mínimo, 3 cm acima dos corpos-de-prova; o aquecimento deve ser, preferivelmente, elétrico, com controle automático de temperatura, para (60 ± 1) °C e para (38 ± 1) °C;
- u) molde de compressão de aço (Figura 4);
- v) luva de amianto, mão esquerda, com cinco dedos, com proteção de couro na face externa da palma e dos dedos;
- x) relógio de alarme para intervalos de tempo até 60 minutos, com resolução de 1 minuto;
- y) parafina, pincel e papel de filtro de diâmetro de 101,6 mm;
- z) pinça de aço inoxidável ou de alumínio, para colocar e retirar os corpos-de-prova do banho d'água.

5 PREPARAÇÃO DE CORPOS-DE-PROVA

5.1 Temperaturas de mistura e de compactação

5.1.1 A temperatura que o ligante deve ser aquecido, para ser misturado aos agregados, é aquela na qual apresenta uma viscosidade de (170 ± 20) cSt ou (85 ± 10) sSF para o cimento asfáltico ou a viscosidade específica Engler de 25 ± 3 para alcatrão.

5.1.2 A temperatura de compactação da mistura é aquela na qual o ligante apresenta uma viscosidade de (280 ± 30) cSt ou (140 ± 15) sSF para o cimento asfáltico, ou a viscosidade específica Engler de 40 ± 5 para o alcatrão.

5.2 Preparação das misturas

5.2.1 Preparar no mínimo três corpos-de-prova para cada dosagem de mistura betuminosa. Conhecidas as porcentagens, em massa, em que os agregados e o ligante betuminoso serão misturados, calcula-se a quantidade de cada um deles capaz de produzir um corpo-de-prova.

5.2.2 Secar os agregados até massa constante em estufa a $(105 \text{ a } 110)^\circ\text{C}$ e separá-los nas seguintes frações:

I - 25 a 19 mm

II - 19 a 9,5 mm

III - 9,5 a 4,8 mm

IV - 4,8 a 2,0 mm

V - Passando na peneira de 2,0 mm

5.2.3 Pesar os agregados para um corpo-de-prova, de cada vez, em recipientes separados, nas quantidades de cada fração obtida no item 5.2.2, que após mistura com o ligante produza corpo-de-prova com cerca de 1200 g e $(63,5 \pm 1,3)$ mm de altura.

5.2.4 O mesmo procedimento é aplicado para os outros corpos-de-prova.

5.2.5 A seguir, colocar os recipientes em placa quente ou em estufa e aquecer à temperatura de aproximadamente 10°C a 15°C acima da temperatura de aquecimento do ligante estabelecida de acordo com o item 5.1.1, não devendo ultrapassar a temperatura de 177°C .

5.2.6 Misturar os agregados de cada recipiente, e em cada um deles abrir uma cratera para receber o ligante que deve ser aí pesado. Neste momento a temperatura dos agregados e do material betuminoso em cada recipiente deve estar dentro dos limites estabelecidos nos itens 5.1.1 e 5.2.5.

5.2.7 Efetuar a mistura rapidamente, de 2 a 3 minutos, até completa cobertura dos agregados, preferencialmente através de mistura mecânica, para ser colocada no molde de compactação.

Nota 2: Aquecer somente a quantidade de ligante necessária para um corpo-de-prova, e no máximo por 1 (uma) hora, evitando a aplicação muito intensa de calor. O recipiente contendo o ligante deve permanecer coberto durante o aquecimento.

5.3 Compactação de corpos-de-prova

5.3.1 O molde de compactação e a base do soquete devem estar limpos e aquecidos em água fervente, em estufa ou placa a (90 a 150) °C. Colocar o molde em posição no suporte de compactação (bloco de madeira) e introduzir nele uma folha de papel-filtro, cortado conforme a seção do molde. Colocar no molde a mistura, de uma só vez (2 min). Acomodar a mistura quente com 15 (quinze) golpes vigorosos de espátula no interior e ao redor do molde e 10 (dez) no centro da massa; remover o anel superior e alisar a mistura com uma colher ligeiramente aquecida.

Nota 3: A temperatura da mistura, imediatamente antes da compactação, deve estar nos limites fixados no item 5.1.2. A mistura deve ser recusada e a operação repetida se estiver fora desses limites de temperatura. Não se admite reaquecimento da mistura.

5.3.2 Recolocar o anel superior e aplicar com o soquete (Figura 4) determinado número de golpes sobre a mistura, com altura de queda livre de 45,72 cm. Remover o anel superior e inverter o anel inferior e forçar com o soquete a mistura até atingir a placa-base e aplicar o mesmo número de golpes no corpo-de-prova invertido.

Nota 4: O número de golpes deve ser de 75 (setenta e cinco) de cada lado do corpo-de-prova, o que deve constar do relatório de ensaio.

5.3.3 Após a compactação (item 5.3.2), o corpo-de-prova é retirado do anel inferior e cuidadosamente colocado numa superfície lisa e plana e deixado em repouso durante, no mínimo 12 h, à temperatura ambiente. Devem ser tomados cuidados no manuseio do corpo-de-prova para evitar fratura ou deformação. A altura do corpo-de-prova deve ser de $(63,5 \pm 1,3)$ mm, medida com o paquímetro em quatro posições diametralmente opostas. Adota-se como altura o valor da média aritmética das quatro leituras.

Nota 5: O resfriamento do corpo-de-prova, por água, desde que não haja contato direto com a água, pode ser utilizado quando houver necessidade de resultados imediatos.

6 DETERMINAÇÃO DA ESTABILIDADE E DA FLUÊNCIA

6.1 Os corpos-de-prova serão imersos em banho-maria a (60 ± 1) °C, para misturas com cimento asfáltico ou a (38 ± 1) °C, para misturas com alcatrão, por um período de 30 a 40 minutos. Como alternativa, podem ser colocados em estufa nas mesmas temperaturas pelo período de 2 (duas) horas.

6.2 Em seguida, cada corpo-de-prova é colocado no molde de compressão (Figura 4), que deve estar nas temperaturas de (21 a 38) °C, convenientemente limpo, e com os pinos-guias lubrificadas.

6.3 O molde de compressão, contendo o corpo-de-prova, é posicionado na prensa segundo a geratriz e o medidor de fluência é colocado e ajustado na posição de ensaio.

6.4 A prensa é operada de tal modo que seu êmbolo se eleve a uma velocidade de 5 cm por minuto, até o rompimento do corpo-de-prova, o que é observado no defletômetro pela indicação de um máximo. A leitura deste máximo será anotada e convertida em N (kgf), pelo gráfico de calibração do anel dinamométrico.

6.5 A carga, em N (kgf), necessária para produzir o rompimento do corpo-de-prova à temperatura especificada (item 6.1), é anotada como "estabilidade lida". Este valor deverá ser corrigido para a espessura do corpo-de-prova ensaiado, multiplicando-se-o por um fator que é função da espessura do corpo-de-prova (ver Tabela) ou através da fórmula a seguir:

$$f = 927,23 h^{-1,64}$$

onde

f - fator;

h - espessura do corpo-de-prova

O resultado assim obtido é o valor da estabilidade Marshall.

Nota 6: O espaço de tempo entre a retirada do corpo-de-prova do banho e o seu rompimento não deve exceder de 30 segundos.

6.6. O valor da fluência é obtido simultaneamente ao da estabilidade. Durante a aplicação da carga, a luva-guia do medidor de fluência será firmada, com a mão, contra o topo do segmento superior do molde de compressão, diretamente sobre um dos pinos-guia. A pressão da mão sobre a luva do medidor de fluência deve ser relaxada, no momento em que se der o rompimento do corpo-de-prova, ocasião em que será lido e anotado o valor da fluência.

6.7 A fluência pode também ser obtida pela substituição do medidor de fluência por um defletômetro.

7 RESULTADOS

7.1 A estabilidade é dada pela carga média, em N (kgf), de pelo menos três corpos-de-prova.

7.2 A fluência é a média dos valores obtidos em pelo menos três corpos-de-prova, expressa em 0,25 mm.

7.3 Indicar o tipo de amostra ensaiada (amostra de laboratório ou corpo-de-prova extraído de pavimento).

7.4 Temperatura de ensaio.

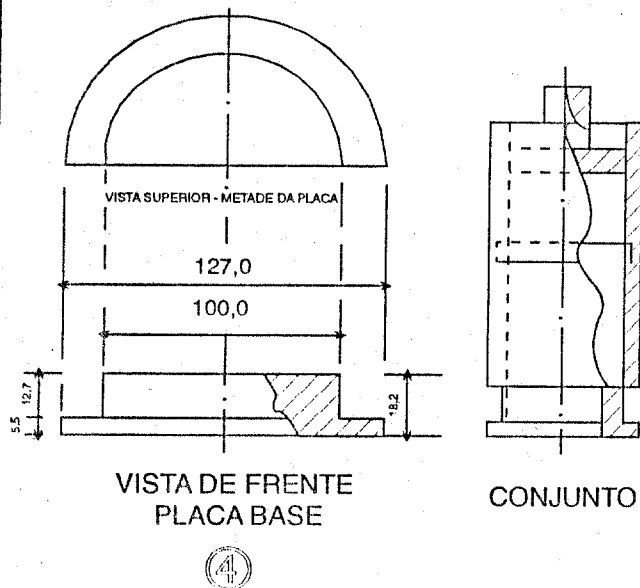
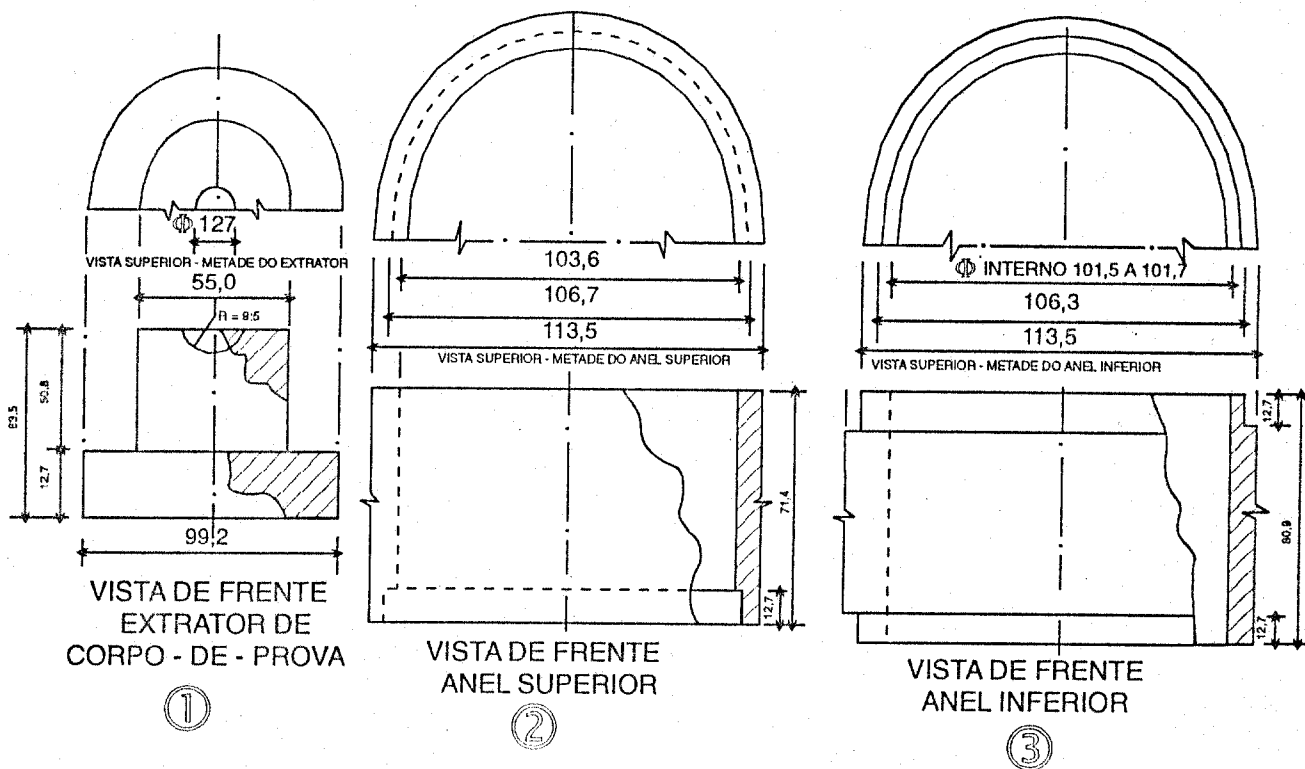
ANEXO NORMATIVO

TABELA - CORREÇÃO DA ESTABILIDADE, EM FUNÇÃO DA ESPESSURA DO CORPO-DE-PROVA

ESPESSURA (mm)	FATOR	ESPESSURA (cm)	FATOR	ESPESSURA (cm)	FATOR
50,8	1,47	56,3	1,22	64,3	0,98
51,0	1,45	56,6	1,21	64,7	0,97
51,2	1,44	56,8	1,20	65,1	0,96
51,6	1,43	57,12	1,19	65,6	0,95
51,8	1,42	57,4	1,18	66,1	0,94
52,0	1,41	57,7	1,17	66,7	0,93
52,2	1,40	58,1	1,16	67,1	0,92
52,4	1,39	58,4	1,15	67,5	0,91
52,6	1,38	58,7	1,14	67,9	0,90
52,9	1,37	59,0	1,13	68,3	0,89
53,1	1,36	59,3	1,12	68,8	0,88
53,3	1,35	59,7	1,11	69,3	0,87
53,5	1,34	60,0	1,10	69,9	0,86
53,8	1,33	60,3	1,09	70,3	0,85
54,0	1,32	60,6	1,08	70,8	0,84
54,2	1,31	60,9	1,07	71,4	0,83
54,5	1,30	61,1	1,06	72,2	0,82
54,7	1,29	61,4	1,05	73,0	0,81
54,9	1,28	61,9	1,04	73,5	0,80
55,1	1,27	62,3	1,03	74,0	0,79
55,4	1,26	62,7	1,02	74,6	0,78
55,6	1,25	63,1	1,01	75,4	0,77
55,8	1,24	63,5	1,00	76,2	0,76
56,1	1,23	63,9	0,99		

Reprodução permitida desde que citado o DNER como fonte

Reprodução permitida desde que citado o DNER como fonte



UNIDADE DE MEDIDA: MILÍMETRO (mm)

RELAÇÃO DAS PEÇAS				
ITEM	QUANTIDADE	DESCRIÇÃO	MATERIAL	PESO
1	1	EXTRATOR DE AMOSTRAS	AÇO	1225g
2	1	ANEL SUPERIOR	"	950g
3	1	ANEL INFERIOR	"	1315g
4	1	PLACA BASE	"	1315g

ENSAIO DE ESTABILIDADE MARSHALL

Figura 1 - MOLDE DE COMPACTAÇÃO E EXTRATOR DE CORPOS - DE - PROVA

Reprodução permitida desde que citado o DNER como fonte

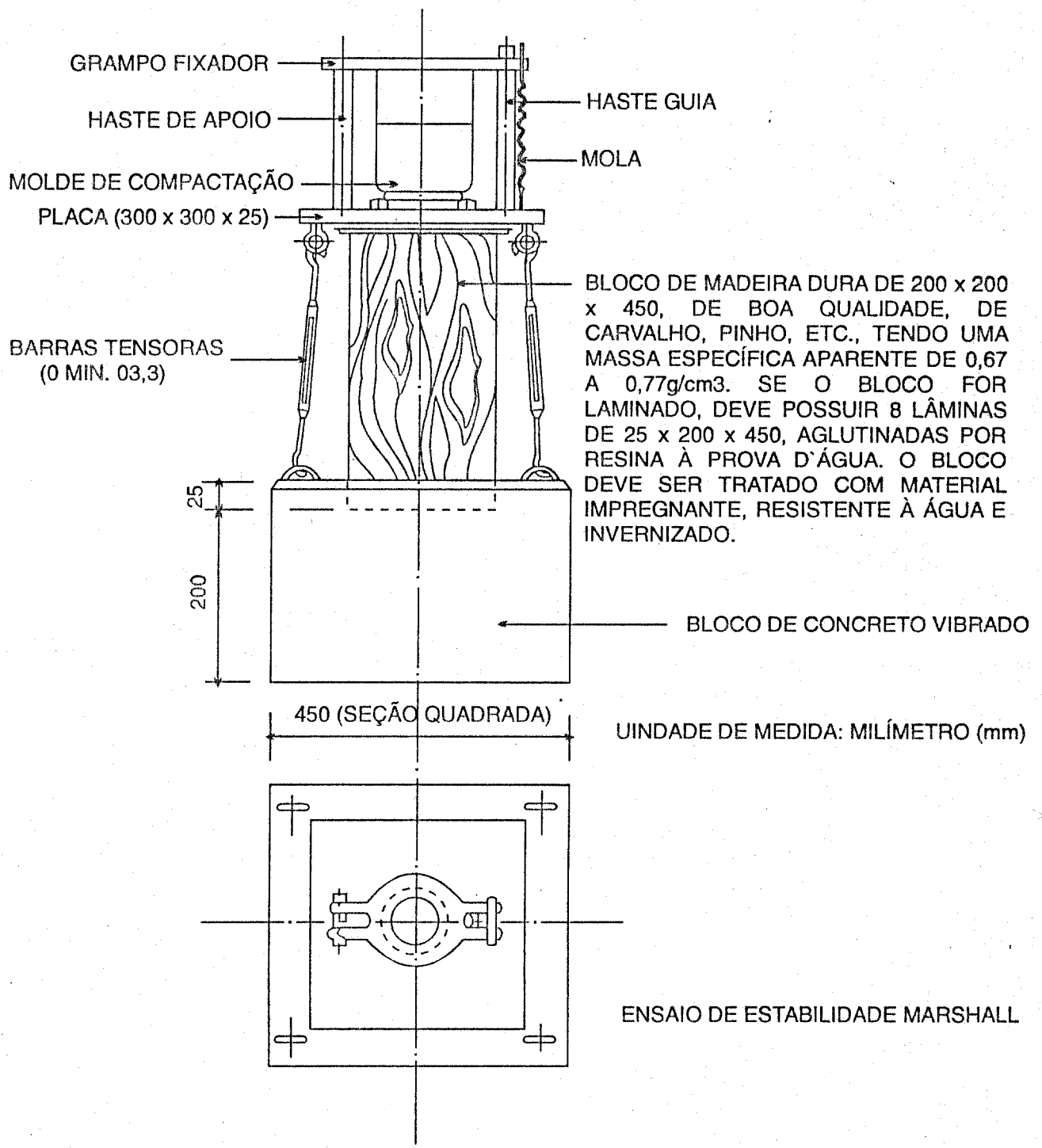
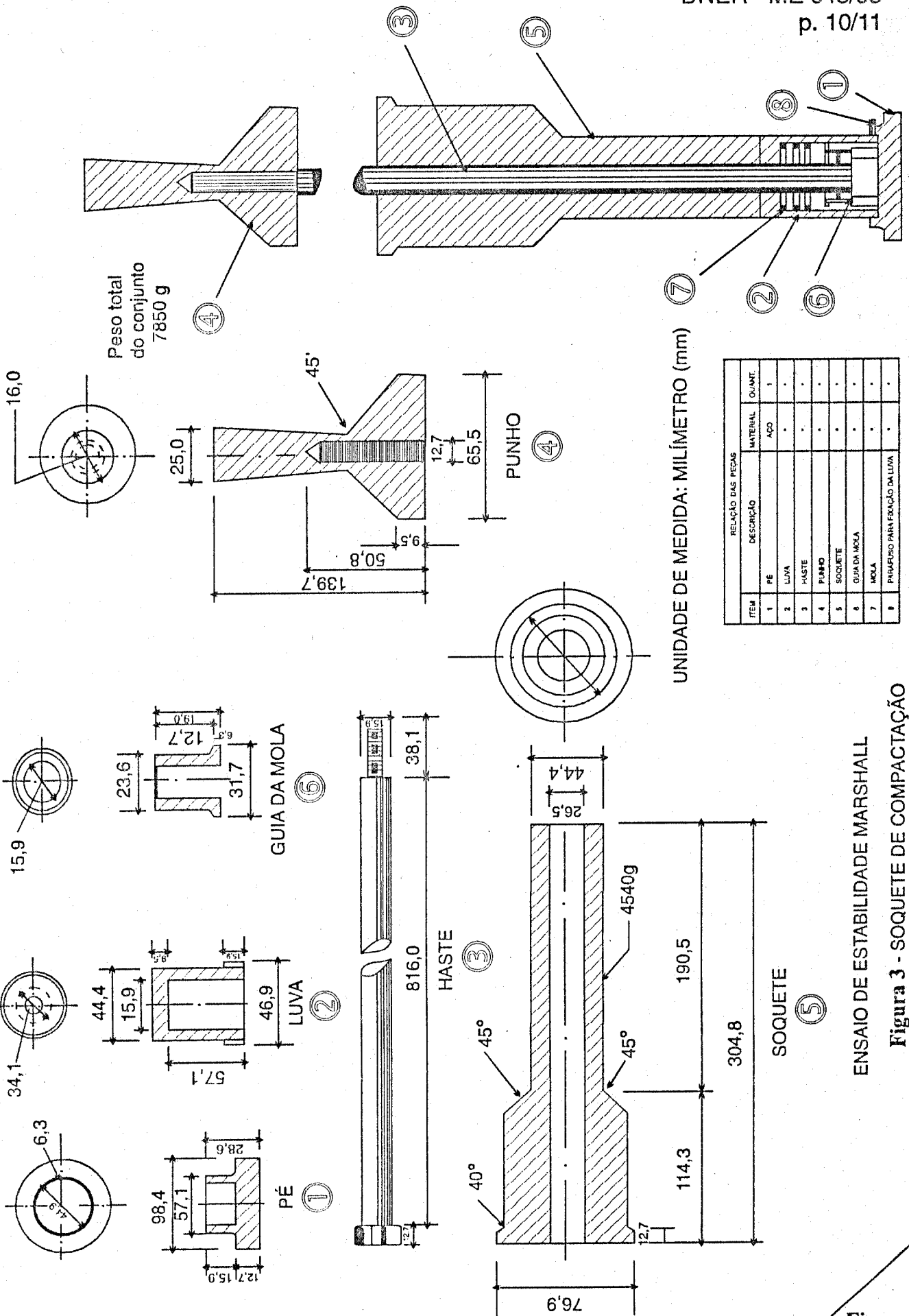


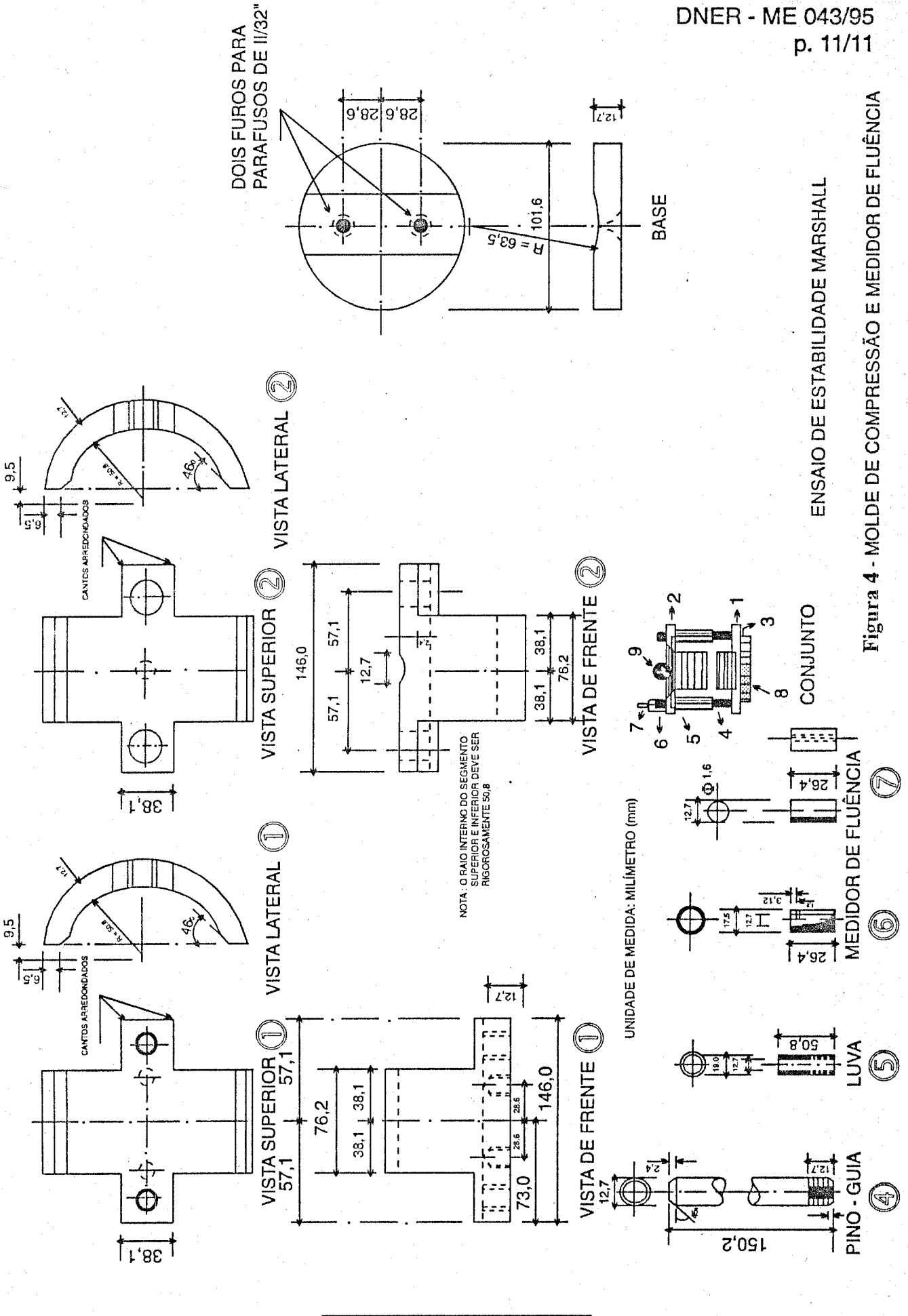
Figura 2 - BASE DE COMPACTAÇÃO



ENSAIO DE ESTABILIDADE MARSHALL

Figura 3 - SOQUETE DE COMPACTAÇÃO

Figura 4



ENSAIO DE ESTABILIDADE MARSHALL

Figura 4 - MOLDE DE COMPRESSÃO E MEDIDOR DE FLUÊNCIA